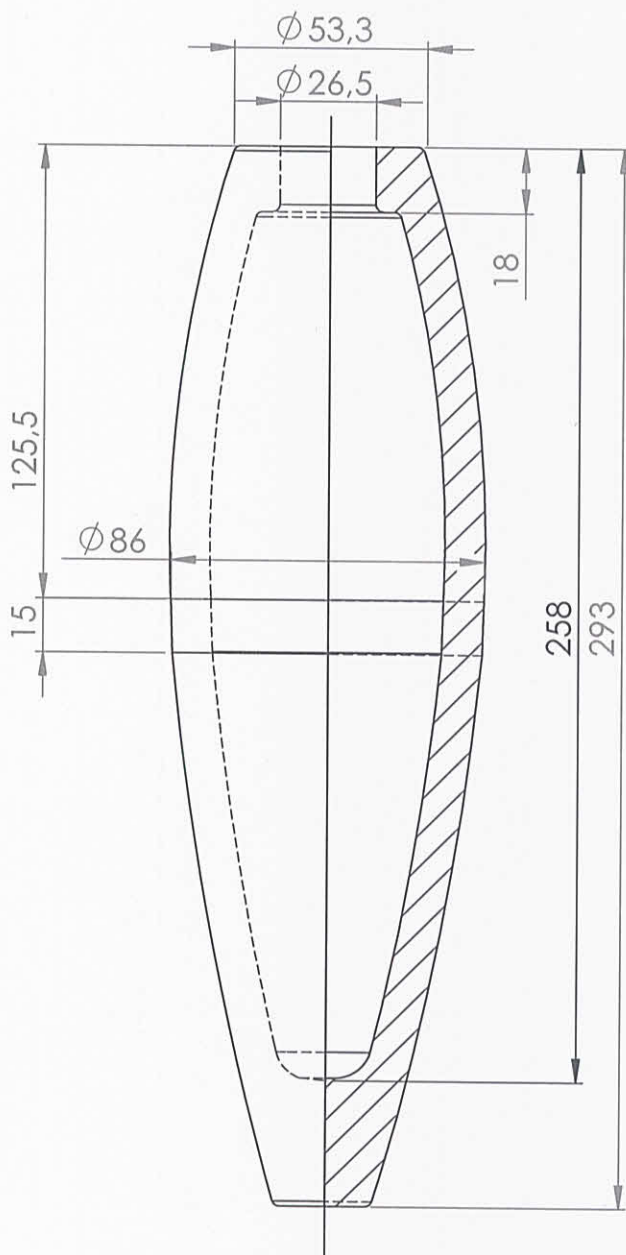


## Корпус Ф 82

Тегло на  
отливка- 4,500кг



1. Сферографитен чугун марка EN-GJS-400-15(EN-JS1030) БДС EN 1563:2000, EN-GJS-450-10(EN-JS1040) БДС EN 1563:2000
2. Размерите с неозначени гранични отклонения съгласно EN ISO 8062:1994/DCTG 11
3. Твърдост HB 135 - 210.